



OUTBACK

Preise · Technische Daten · Ausstattung

Februar 2008



Outback | Preise

	Leistung	Getriebe	Hubraum	Preise ¹⁾
	kW/PS		ccm	inkl. 19% MwSt.
SUBARU MODELL				
Outback 2.0D <i>Trend</i>	110/150	5-Gang	1998	33.230,- €
Outback 2.0D <i>Comfort</i>	110/150	5-Gang	1998	37.440,- €
Outback 2.0D <i>Comfort Navigation</i>	110/150	5-Gang	1998	40.000,- €
Outback 2.5i <i>Trend</i>	127/173	5-Gang	2457	32.510,- €
Outback 2.5i <i>Active</i>	127/173	5-Gang	2457	34.050,- €
Outback 2.5i <i>Comfort</i>	127/173	5-Gang	2457	37.440,- €
Outback 2.5i <i>Comfort Navigation</i>	127/173	5-Gang	2457	40.000,- €
Outback 2.5i <i>Trend</i>	127/173	Automatik	2457	33.850,- €
Outback 2.5i <i>Active</i>	127/173	Automatik	2457	35.800,- €
Outback 2.5i <i>Comfort</i>	127/173	Automatik	2457	39.290,- €
Outback 2.5i <i>Comfort Navigation</i>	127/173	Automatik	2457	41.850,- €
Outback 3.0R <i>Active</i>	180/245	Automatik	3000	40.430,- €
Outback 3.0R <i>Exclusive</i>	180/245	Automatik	3000	43.920,- €
Outback 3.0R <i>Exclusive Navigation</i>	180/245	Automatik	3000	46.480,- €

	Preise
	inkl. 19% MwSt.
SONDERAUSSTATTUNGEN	
Leder-Innenausstattung (Sitze und Kopfstützen komplett in Leder sowie Teile der Tür-Seitenverkleidung)	2.120,- €
Plus1-Anschlußgarantie für Modelle mit Benzinmotor (1 Jahr Anschlußgarantie bis max. 130.000 km nach Ablauf der 3-Jahres-Garantie)	395,- €
Plus2-Anschlußgarantie für Modelle mit Benzinmotor (2 Jahre Anschlußgarantie bis max. 160.000 km nach Ablauf der 3-Jahres-Garantie)	760,- €
Plus1-Anschlußgarantie für Modelle mit Dieselmotor (1 Jahr Anschlußgarantie bis max. 130.000 km nach Ablauf der 3-Jahres-Garantie)	460,- €
Plus2-Anschlußgarantie für Modelle mit Dieselmotor (2 Jahre Anschlußgarantie bis max. 160.000 km nach Ablauf der 3-Jahres-Garantie)	890,- €

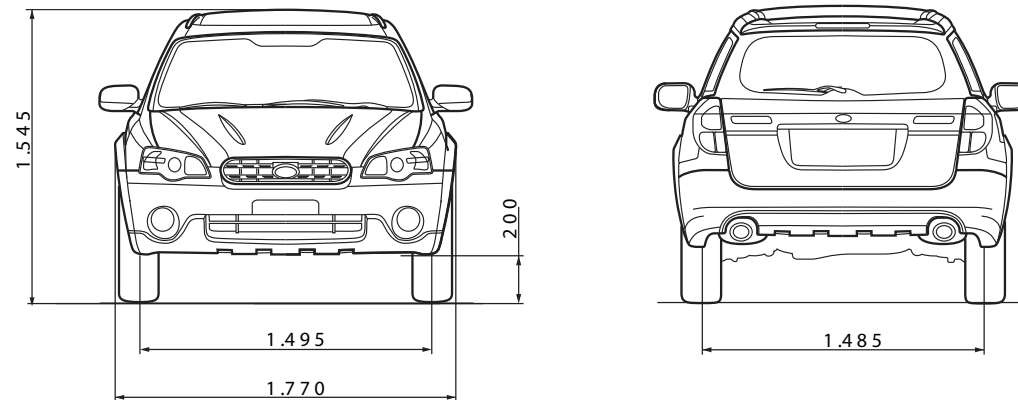
● = Serienausstattung - = nicht im Lieferprogramm erhältlich ○ = optional gegen Aufpreis lieferbar ¹⁾ Alle Preise verstehen sich als unverbindliche Preisempfehlung inkl. 19% MwSt, zzgl. Überführungskosten ²⁾ Kraftstoffverbrauch/CO₂-Emissionen gemäß EU-Richtlinie 1999/94/EG. Die angegebenen Werte wurden nach den vorgeschriebenen Messverfahren (RL/80/1268/EWG) ermittelt. ³⁾ Anhängelast-Erhöhung mit besonderem Gutachten möglich ⁴⁾ Leergewicht ohne Fahrer; je nach Ausstattungsumfang kann sich das Leergewicht erhöhen ⁵⁾ 1628 Liter in Verbindung mit Schiebedach ⁶⁾ Sportshift ist ein eingetragenes Warenzeichen der Prodrive Ltd. ⁷⁾ nicht in Verbindung mit Version 2.5i Trend lieferbar ⁸⁾ nicht in Verbindung mit Navigationssystem ab Werk ⁹⁾ TMC-Box optional als Zubehör lieferbar ¹⁰⁾ nur in Verbindung mit Schaltgetriebe ¹¹⁾ nur in Verbindung mit Automatikgetriebe "T" = Ausstattung in Modellvariante Trend enthalten "A" = Ausstattung in Modellvariante Active enthalten "C" = Ausstattung in Modellvariante Comfort enthalten "E" = Ausstattung in Modellvariante Exclusive enthalten "N" = Navigationspaket

Outback | Technische Daten

		Outback 2.0D	Outback 2.5i		Outback 3.0R
		5-Gang	5-Gang	Automatik	Automatik
MOTOR					
4-Zylinder-Leichtmetall-Boxermotor, 16V, flüssigkeitsgekühlt		●	●	●	-
6-Zylinder-Leichtmetall-Boxermotor, 24V, flüssigkeitsgekühlt		-	-	-	●
Microprozessorgesteuertes Motormanagement		●	●	●	●
Kraftstoffeinspritzung		Common-Rail	Multipoint	Multipoint	Multipoint
Subaru ecomatic®-Autogasanlage		-	○	○	-
Dieselpartikelfilter (DPF)		●	-	-	-
Hubraum	ccm	1998	2457	2457	3000
Leistung	kW (PS) bei U/min.	110 (150) / 3600	127 (173)/6000	127 (173)/6000	180 (245)/6600
Maximales Drehmoment	Nm bei U/min.	350/1800	227/4400	227/4400	297/4200
Bohrung/Hub	mm	86,0x86,0	99,5x79	99,5x79	89,2x80
Verdichtungsverhältnis		16,3:1	10:1	10:1	10,7:1
Abgasnorm		Euro 4	Euro 4	Euro 4	Euro 4
Kraftstoffart		Diesel	Super 95 Oktan	Super 95 Oktan	Super 95 Oktan
Antriebsart		Allradantrieb	Allradantrieb	Allradantrieb	Allradantrieb
FAHRLEISTUNGEN					
Höchstgeschwindigkeit	km/h	200	199	199	224
Beschleunigung (0-100 km/h)	sec	9,2	9,8	10,9	8,5
KRAFTSTOFFVERBRAUCH UND EMISSION ²⁾					
Verbrauch innerorts	l/100 km	7,1 (7,2)	11,6	11,7	13,8
Verbrauch außerorts	l/100 km	5,1 (5,2)	6,9	6,9	7,4
Verbrauch kombiniert	l/100 km	5,8 (5,9)	8,6	8,7	9,8
CO ₂ -Emission kombiniert	g/km	153 (156)	204	205	231
ANHÄNGELAST					
ungebremst	kg	750	750	750	750
gebremst bis 12% Steigung	kg	1700	1800	1800	2000
gebremst bis 8% Steigung ³⁾	kg	1700	1960	1970	2060

Outback | Technische Daten

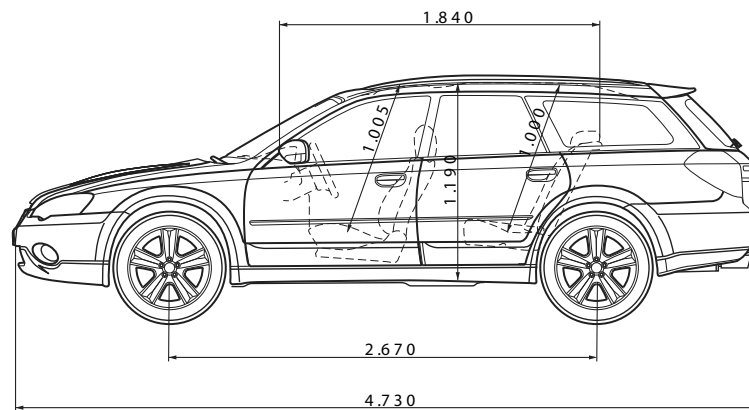
		Outback 2.0D	Outback 2.5i		Outback 3.0R
		5-Gang	5-Gang	Automatik	Automatik
ABMESSUNGEN UND GEWICHTE					
Länge	mm	4730	4730	4730	4730
Breite	mm	1770	1770	1770	1770
Höhe	mm	1545	1545	1545	1545
Bodenfreiheit	mm	195	200	200	200
Radstand	mm	2670	2670	2670	2670
Spurweite vorne	mm	1495	1495	1495	1495
Spurweite hinten	mm	1485	1485	1485	1485



● = Serienausstattung - = nicht im Lieferprogramm erhältlich ○ = optional gegen Aufpreis lieferbar ¹⁾ Alle Preise verstehen sich als unverbindliche Preisempfehlung inkl. 19% MwSt, zzgl. Überführungskosten ²⁾ Kraftstoffverbrauch/CO₂-Emissionen gemäß EU-Richtlinie 1999/94/EG. Die angegebenen Werte wurden nach den vorgeschriebenen Messverfahren (RL/80/1268/EWG) ermittelt. ³⁾ Anhängelast-Erhöhung mit besonderem Gutachten möglich ⁴⁾ Leergewicht ohne Fahrer; je nach Ausstattungsumfang kann sich das Leergewicht erhöhen ⁵⁾ 1628 Liter in Verbindung mit Schiebedach ⁶⁾ Sportshift ist ein eingetragenes Warenzeichen der Prodrive Ltd. ⁷⁾ nicht in Verbindung mit Version 2.5i Trend lieferbar ⁸⁾ nicht in Verbindung mit Navigationssystem ab Werk ⁹⁾ TMC-Box optional als Zubehör lieferbar ¹⁰⁾ nur in Verbindung mit Schaltgetriebe ¹¹⁾ nur in Verbindung mit Automatikgetriebe "T" = Ausstattung in Modellvariante Trend enthalten "A" = Ausstattung in Modellvariante Active enthalten "C" = Ausstattung in Modellvariante Comfort enthalten "E" = Ausstattung in Modellvariante Exclusive enthalten "N" = Navigationspaket

Outback | Technische Daten

		Outback 2.0D	Outback 2.5i		Outback 3.0R
		5-Gang	5-Gang	Automatik	Automatik
ABMESSUNGEN UND GEWICHTE					
Dachlast (max.)	kg	100	100	100	100
Leergewicht ⁴⁾	kg	1505	1450	1460	1570
zulässiges Gesamtgewicht	kg	2030	1960	1970	2060
Bereifung		215/55 R17 94V	215/55 R17 94V	215/55 R17 94V	215/55 R17 94V
Felgenreöße		7JJx17	7JJx17	7JJx17	7JJx17
Wendekreis	m	11,6	11,6	11,6	11,6
Tankinhalt	l	64	64	64	64



Outback | Technische Daten

		Outback 2.0D	Outback 2.5i		Outback 3.0R
		5-Gang	5-Gang	Automatik	Automatik
GEPÄCKRAUM					
Gepäckraumvolumen	Liter (VDA)	459	459	459	459
Gepäckraumvolumen bei umgeklappter Rücksitzlehne ⁵⁾	Liter (VDA)	1649 (1628)	1649 (1628)	1649 (1628)	1649 (1628)
Höhe	mm	826	826	826	826
Länge bis zur Rücksitzlehne	mm	844	844	844	844
Länge bei umgeklappter Rücksitzlehne	mm	1967	1967	1967	1967
Breite (max.)	mm	1376	1376	1376	1376
Breite zwischen den Radhäusern (min.)	mm	1071	1071	1071	1071

● = Serienausstattung - = nicht im Lieferprogramm erhältlich ○ = optional gegen Aufpreis lieferbar ¹⁾ Alle Preise verstehen sich als unverbindliche Preisempfehlung inkl. 19% MwSt, zzgl. Überführungskosten ²⁾ Kraftstoffverbrauch/CO₂-Emissionen gemäß EU-Richtlinie 1999/94/EG. Die angegebenen Werte wurden nach den vorgeschriebenen Messverfahren (RL/80/1268/EWG) ermittelt. ³⁾ Anhängelast-Erhöhung mit besonderem Gutachten möglich ⁴⁾ Leergewicht ohne Fahrer; je nach Ausstattungsumfang kann sich das Leergewicht erhöhen ⁵⁾ 1628 Liter in Verbindung mit Schiebedach ⁶⁾ Sportshift ist ein eingetragenes Warenzeichen der Prodrive Ltd. ⁷⁾ nicht in Verbindung mit Version 2.5i Trend lieferbar ⁸⁾ nicht in Verbindung mit Navigationssystem ab Werk ⁹⁾ TMC-Box optional als Zubehör lieferbar ¹⁰⁾ nur in Verbindung mit Schaltgetriebe ¹¹⁾ nur in Verbindung mit Automatikgetriebe "T" = Ausstattung in Modellvariante Trend enthalten "A" = Ausstattung in Modellvariante Active enthalten "C" = Ausstattung in Modellvariante Comfort enthalten "E" = Ausstattung in Modellvariante Exclusive enthalten "N" = Navigationspaket

Outback | Technische Daten · Ausstattung

	Outback 2.0D	Outback 2.5i	Outback 3.0R
TECHNIK/SICHERHEIT			
3-Punkt-Sicherheitsgurte und Kopfstützen für fünf Passagiere	•	•	•
Aktive Kopfstützen (vorne)	•	•	•
Antiblockiersystem (ABS)	•	•	•
Automatikgetriebe mit Sportshift-Funktion ⁶⁾	-	• ¹¹⁾	•
Bremsscheiben vorne, innenbelüftet	•	•	•
Doppelrohr-Auspuffanlage	•	•	•
Elektronische Wegfahrsperrung	•	•	•
Fahrdynamikregelung, elektronisch (Vehicle Dynamics Control)	•	• ^{7), 11)}	•
Fahrer- und Beifahrer Airbag	•	•	•
Fahrer- und Beifahrer Seitenairbag	•	•	•
Getriebeuntersetzung "Dual-Range"	-	• ¹⁰⁾	-
Gurtstraffer mit Gurtkraftbegrenzer	•	•	•
Hinterachs-Sperrdifferential	•	•	•
Kopfairbags ("Window-Airbags"), vorne und hinten	•	•	•
Leichtmetallfelgen, 17-Zoll	•	•	•
Niveauregulierung, automatisch (Hinterachse)	•	•	•
Permanenter Allradantrieb AWD	•	•	•
Rundum-Aufprallschutz	•	•	•
SI-Drive (3-fach Steuerung für Motormanagement)	-	-	•
Scheibenbremsen, hinten	•	•	•
Servolenkung	•	•	•

Outback | Ausstattung

	Outback 2.0D	Outback 2.5i	Outback 3.0R
INNENAUSSTATTUNG			
6-fach CD-Wechsler ⁸⁾	T/C	T/A/C	A/E
Ablagefach für Gepäckraumrollo unter der Ladefläche	●	●	●
Außentemperaturanzeige	●	●	●
Beifahrersitz, elektrisch verstellbar	-	-	E
Beifahrersitz, höhenverstellbar	-	-	E
Benzin-Verbrauchsanzeige	●	●	●
Bluetooth-Freisprecheinrichtung für Mobiltelefone	N	N	N
Bordcomputer	●	●	●
Digitaluhr	●	●	●
DVD-Navigationssystem (VGA-Monitor) ⁹⁾	N	N	N
DVD-Player	N	N	N
Fahrer-Informationssystem (Multi-Informationdisplay)	●	●	●
Fahrersitz, elektrisch verstellbar mit 8-fach Memory-Funktion	C	C	E
Fahrersitz, höhenverstellbar	●	●	●
Fensterheber, elektrisch (vorne und hinten)	●	●	●
Geschwindigkeitsregelanlage mit Lenkradbedienung	●	●	●
Getränkehalter vorne und hinten	●	●	●
Innenraumbeleuchtung mit Zeitverzögerung	●	●	●
ISOFIX-Kindersitzbefestigungen	●	●	●
Kindersicherung, hinten	●	●	●
Klimaautomatik (2-Zonen), getrennt für Fahrer- und Beifahrer	●	●	●

● = Serienausstattung - = nicht im Lieferprogramm erhältlich ○ = optional gegen Aufpreis lieferbar ¹⁾ Alle Preise verstehen sich als unverbindliche Preisempfehlung inkl. 19% MwSt, zzgl. Überführungskosten ²⁾ Kraftstoffverbrauch/CO₂-Emissionen gemäß EU-Richtlinie 1999/94/EG. Die angegebenen Werte wurden nach den vorgeschriebenen Messverfahren (RL/80/1268/EWG) ermittelt. ³⁾ Anhängelast-Erhöhung mit besonderem Gutachten möglich ⁴⁾ Leergewicht ohne Fahrer; je nach Ausstattungsumfang kann sich das Leergewicht erhöhen ⁵⁾ 1628 Liter in Verbindung mit Schiebedach ⁶⁾ Sportshift ist ein eingetragenes Warenzeichen der Prodrive Ltd. ⁷⁾ nicht in Verbindung mit Version 2.5i Trend lieferbar ⁸⁾ nicht in Verbindung mit Navigationssystem ab Werk ⁹⁾ TMC-Box optional als Zubehör lieferbar ¹⁰⁾ nur in Verbindung mit Schaltgetriebe ¹¹⁾ nur in Verbindung mit Automatikgetriebe "T" = Ausstattung in Modellvariante Trend enthalten "A" = Ausstattung in Modellvariante Active enthalten "C" = Ausstattung in Modellvariante Comfort enthalten "E" = Ausstattung in Modellvariante Exclusive enthalten "N" = Navigationspaket

Outback | Ausstattung

	Outback 2.0D	Outback 2.5i	Outback 3.0R
INNENAUSSTATTUNG			
Klimasteuerung für Fondpassagiere	-	-	●
Lade-/Kofferraumbeleuchtung	●	●	●
Lautsprecher, vorne (4)	●	●	●
Lautsprecher, hinten (2)	●	●	●
Ledersitze und Innenausstattung in schwarz	C	-	-
Ledersitze und Innenausstattung wahlweise in schwarz oder beige	C	C	E
Leder-Lenkrad	●	●	●
Lendenwirbelstütze Beifahrerseite	-	-	E
Lendenwirbelstütze Fahrerseite	●	●	●
Lenkrad, höhen- und längsverstellbar (Teleskop)	●	●	●
Schaltwippen am Lenkrad	-	-	●
Make-Up-Spiegel, beleuchtet (Fahrer- und Beifahrerseite)	●	●	●
Mittelarmlehne, hinten	●	●	●
MOMO-Lederlenkrad mit Audio-Fernbedienung	-	●	●
Panorama-Glasschiebedach, elektrisch	C	A/C	E
Rücksitzlehne geteilt umklappbar 3:2	●	●	●
Sitzheizung (vorne)	●	●	●
Stereo-CD-Radio mit MP3-Abspielfunktion	●	●	●
Stereo-CD-Radio mit Lenkrad-Bedienung	-	●	●
Tankklappe mit Fernentriegelung	●	●	●
Zündschloß, beleuchtet	●	●	●

Outback | Ausstattung

	Outback 2.0D	Outback 2.5i	Outback 3.0R
AUSSENAUSSTATTUNG			
Außenspiegel, elektrisch einstell- und beheizbar	●	●	●
Außenspiegel, elektrisch anklappbar	●	●	●
Colorverglasung	●	●	●
Dach-Heckspoiler	●	●	●
Dachreling, schwarz	●	●	●
Ellipsoid (DE)-Scheinwerfer	●	●	●
Heckscheibenheizung	●	●	●
Heckscheibenwischer mit Dauer- und Intervallschaltung	●	●	●
Leichtmetall-Heckklappe	●	●	●
Leichtmetall-Motorhaube	●	●	●
Metallic-/Perleffektlackierung	●	●	●
Nebelscheinwerfer	●	●	●
Scheibenantenne	●	●	●
Scheibenwischer-Enteiser (vorne)	●	●	●
Bi-Xenon Scheinwerfer mit Hochdruck-Reinigungsanlage	C	C	●
Zentralverriegelung mit Funkfernbedienung und Aktivierungsbestätigung	●	●	●

● = Serienausstattung - = nicht im Lieferprogramm erhältlich ○ = optional gegen Aufpreis lieferbar ¹⁾ Alle Preise verstehen sich als unverbindliche Preisempfehlung inkl. 19% MwSt, zzgl. Überführungskosten ²⁾ Kraftstoffverbrauch/CO₂-Emissionen gemäß EU-Richtlinie 1999/94/EG. Die angegebenen Werte wurden nach den vorgeschriebenen Messverfahren (RL/80/1268/EWG) ermittelt. ³⁾ Anhängelast-Erhöhung mit besonderem Gutachten möglich ⁴⁾ Leergewicht ohne Fahrer; je nach Ausstattungsumfang kann sich das Leergewicht erhöhen ⁵⁾ 1628 Liter in Verbindung mit Schiebedach ⁶⁾ Sportshift ist ein eingetragenes Warenzeichen der Prodrive Ltd. ⁷⁾ nicht in Verbindung mit Version 2.5i Trend lieferbar ⁸⁾ nicht in Verbindung mit Navigationssystem ab Werk ⁹⁾ TMC-Box optional als Zubehör lieferbar ¹⁰⁾ nur in Verbindung mit Schaltgetriebe ¹¹⁾ nur in Verbindung mit Automatikgetriebe "T" = Ausstattung in Modellvariante Trend enthalten "A" = Ausstattung in Modellvariante Active enthalten "C" = Ausstattung in Modellvariante Comfort enthalten "E" = Ausstattung in Modellvariante Exclusive enthalten "N" = Navigationspaket

Outback | Zubehör

Ausgewähltes Zubehör	Teilenummer	Verwendungsbereich			Preise	
		2.0D	2.5i	3.0R	ohne MwSt.	inkl. 19% MwSt.
BEZEICHNUNG						
Gitterfrontgrill, Metall	J1010AG010	○	○	○	270,38 €	321,75 €
Alufelge 8,0 x 19", ET 48	2401	○	○	○	427,87 €	509,17 €
Edelstahl Türeinstiegsleistensatz, 2-teilig, beleuchtet	2510	○	○	○	232,75 €	276,97 €
Regensensor	SEWAYA8000	○	○	○	244,13 €	290,51 €
Bluetooth Freisprecheinrichtung <i>- nicht in Verbindung mit serienmäßigem Navigationssystem</i>	SEDEYA6100	○	○	○	284,87 €	339,00 €
AUX-IN Anschluß <i>- zum Anschluß von portablen Musik-Playern</i>	H6210AG000	○	○	○	60,37 €	71,84 €
Ultraschall Einparkhilfe mit 4 Sensoren für hinten	2470	○	○	○	314,12 €	373,80 €

Die hier aufgeführten Artikel sind nur eine kleine Auswahl aus dem umfangreichen Original-Zubehörprogramm für den Outback. Bitte fragen Sie Ihren Subaru Partner nach dem ausführlichen Prospekt. Das Subaru Original-Zubehör unterliegt strengen Qualitätsnormen und ist speziell für Fahrzeuge der Marke Subaru entwickelt. Deshalb bekommen Sie auf Subaru Original-Zubehör 2 Jahre Garantie. Für Schäden, die durch Verwendung von „Nicht Subaru Original-Zubehör“ entstehen, ist jedwede Gewährleistung ausgeschlossen. Die gesetzlichen Rechte des Käufers bleiben daneben uneingeschränkt bestehen. Die Preise sind eine unverbindliche Preisempfehlung des Importeurs in Euro. Der zugrundeliegende Mehrwertsteuersatz ist 19%. Alle Preise verstehen sich ohne Montage und eventuell notwendiger Lackierarbeiten sowie TÜV-Kosten. Genauer Informationen hierzu erhalten Sie von Ihrem Subaru Partner. Bitte fragen Sie Ihren Subaru Partner auch nach den Zubehör-Paketen mit Preisvorteil. Änderungen vorbehalten.

Das "Rundum-Sorglos-Paket"

Alle Modelle der Marke Subaru werden mit höchstmöglicher Recyclingfähigkeit konzipiert und die Fahrzeugteile bei minimaler Umweltbelastung produziert. Mit der Vierfach-Garantie bietet Subaru ein umfassendes Paket für jeden neuen Outback: 3 Jahre Garantie bis 100.000 km (Anschlussgarantie bis max. 5 Jahre oder 160.000 km optional erhältlich), 12 Jahre Garantie gegen Durchrostung, 3 Jahre Garantie gegen Oberflächenkorrosion und 2 Jahre Garantie* auf Original-Ersatzteile und Zubehör. Der Subaru Euro-Service „Assistance“ begleitet Sie rund um die Uhr in Europa. Diesen Schutzbrief erhalten Sie automatisch mit jedem neuen Subaru. Er gilt analog zur 3-Jahres-Garantie und bürgt im Falle einer Panne bzw. eines Unfalls gemäß den Bedingungen des Subaru Euro-Service „Assistance“ für Pannenhilfe bzw. Abschleppen, Mietwagen, Übernachtung, Rücktransport für Fahrzeuginsassen und Fahrzeug, Unfallbergung sowie Beschaffung von Ersatzteilen. Über 400 Subaru Partner in Deutschland sorgen für reibungslosen Service inklusive Übernacht-Ersatzteil-Dienst. Hochqualifizierte Fachleute gewährleisten mit modernst ausgestatteten Werkstätten optimale Service-Qualität. Dort erfahren Sie auch alles über die günstigen Leasing- und Finanzierungsmöglichkeiten von Subaru. Natürlich erstreckt sich das Garantie-Paket in vollem Umfang auch auf die von einem autorisierten Subaru Partner in ein Neufahrzeug eingebaute Subaru ecomatic® Autogas-Anlage. Die Garantiezeit für die Autogas-Anlage reduziert sich bei nachträglicher Umrüstung entsprechend der bereits laufenden 3-Jahres-Garantie*.



Dies ist eine Information der SUBARU Deutschland GmbH. Alle Informationen in dieser Broschüre beziehen sich auf das Modelljahr 2008. Die Preise verstehen sich als unverbindliche Preisempfehlung inkl. 19% MwSt, zzgl. Überführungskosten. Mit Erscheinen dieser Preisliste verlieren alle vorhergehenden Preislisten ihre Gültigkeit. Ausrüstung und technische Daten der Subaru Modelle können jederzeit und ohne Ankündigung geändert werden. Druckfehler und Irrtümer vorbehalten.

* Die gesetzlichen Rechte des Käufers bleiben daneben uneingeschränkt bestehen.

Think. Feel. Drive.



SUBARU Deutschland GmbH - 61167 Friedberg/Hessen - Telefon: 0 60 31/60 60

www.subaru.de