



LEGACY

Preise · Technische Daten · Ausstattung

Februar 2008



Legacy Limousine | Preise

	Leistung	Getriebe	Hubraum	Preise ¹⁾
	kW/PS		ccm	inkl. 19% MwSt.
LIMOUSINE				
Legacy Limousine 2.0R <i>Trend</i>	110/150	5-Gang-Schaltgetriebe	1994	26.060,- €
Legacy Limousine 2.0R <i>Active</i>	110/150	5-Gang-Schaltgetriebe	1994	26.880,- €
Legacy Limousine 2.0R <i>Comfort</i>	110/150	5-Gang-Schaltgetriebe	1994	31.090,- €
Legacy Limousine 2.0D <i>Active</i>	110/150	5-Gang-Schaltgetriebe	1998	28.880,- €
Legacy Limousine 2.0D <i>Comfort</i>	110/150	5-Gang-Schaltgetriebe	1998	33.090,- €
Legacy Limousine 2.5i <i>Comfort</i>	127/173	5-Gang-Schaltgetriebe	2457	33.090,- €
Legacy Limousine 3.0R spec. B <i>Navigation</i>	180/245	6-Gang-Schaltgetriebe	3000	45.960,- €
Legacy Limousine 2.0R <i>Trend</i>	110/150	Automatikgetriebe	1994	27.400,- €
Legacy Limousine 2.0R <i>Active</i>	110/150	Automatikgetriebe	1994	28.730,- €
Legacy Limousine 2.0R <i>Comfort</i>	110/150	Automatikgetriebe	1994	32.940,- €
Legacy Limousine 2.5i <i>Comfort</i>	127/173	Automatikgetriebe	2457	34.940,- €
Legacy Limousine 3.0R <i>Active</i>	180/245	Automatikgetriebe	3000	37.860,- €
Legacy Limousine 3.0R <i>Comfort</i>	180/245	Automatikgetriebe	3000	41.350,- €
Legacy Limousine 3.0R <i>Comfort Navigation</i>	180/245	Automatikgetriebe	3000	43.910,- €
Legacy Limousine 3.0R spec. B <i>Navigation</i>	180/245	Automatikgetriebe	3000	47.500,- €

	Preise
	inkl. 19% MwSt.
SONDERAUSSTATTUNGEN	
Sitzheizung vorne	530,- €
Leder-Innenausstattung (Sitze und Kopfstützen komplett in Leder sowie Teile der Tür-Seitenverkleidung)	2.120,- €
Plus1-Anschlußgarantie (1 Jahr Anschlußgarantie bis max. 130.000 km nach Ablauf der 3-Jahres-Garantie)	395,- €
Plus2-Anschlußgarantie (2 Jahre Anschlußgarantie bis max. 160.000 km nach Ablauf der 3-Jahres-Garantie)	760,- €
Plus1-Anschlußgarantie für Modelle mit Dieselmotor (1 Jahr Anschlußgarantie bis max. 130.000 km nach Ablauf der 3-Jahres-Garantie)	460,- €
Plus2-Anschlußgarantie für Modelle mit Dieselmotor (2 Jahre Anschlußgarantie bis max. 160.000 km nach Ablauf der 3-Jahres-Garantie)	890,- €

● = Serienausstattung - = nicht im Lieferprogramm erhältlich ○ = optional gegen Aufpreis lieferbar ¹⁾ Alle Preise verstehen sich als unverbindliche Preisempfehlung inkl. 19% MwSt, zzgl. Überführungskosten ²⁾ Kraftstoffverbrauch/CO₂-Emissionen gemäß EU-Richtlinie 1999/94/EG. Die angegebenen Werte wurden nach den vorgeschriebenen Messverfahren (RL/80/1268/EWG) ermittelt. (Werte in Klammern beziehen sich auf Ausstattungsversion "Comfort") ³⁾ Anhängelast-Erhöhung mit besonderem Gutachten möglich ⁴⁾ Leergewicht ohne Fahrer; je nach Ausstattungsumfang kann sich das Leergewicht erhöhen ⁵⁾ Sportshift ist ein eingetragenes Warenzeichen von Prodrive Ltd. ⁶⁾ nicht in Verbindung mit Navigationssystem ab Werk ⁷⁾ TMC-Einheit optional als Zubehör ⁸⁾ nur in Verbindung mit Schaltgetriebe ⁹⁾ nur in Verbindung mit Automatikgetriebe "T" = Ausstattung in Modellvariante Trend enthalten "A" = Ausstattung in Modellvariante Active enthalten "C" = Ausstattung in Modellvariante Comfort enthalten "N" = Navigationspaket

Legacy Kombi | Preise

	Leistung	Getriebe	Hubraum	Preise ¹⁾
	kW/PS		ccm	inkl. 19% MwSt.
KOMBI				
Legacy Kombi 2.0R <i>Trend</i>	110/150	5-Gang-Schaltgetriebe	1994	27.290,- €
Legacy Kombi 2.0R <i>Active</i>	110/150	5-Gang-Schaltgetriebe	1994	28.110,- €
Legacy Kombi 2.0R <i>Comfort</i>	110/150	5-Gang-Schaltgetriebe	1994	32.320,- €
Legacy Kombi 2.0D <i>Active</i>	110/150	5-Gang-Schaltgetriebe	1998	30.110,- €
Legacy Kombi 2.0D <i>Comfort</i>	110/150	5-Gang-Schaltgetriebe	1998	34.320,- €
Legacy Kombi 2.5i <i>Comfort</i>	127/173	5-Gang-Schaltgetriebe	2457	34.320,- €
Legacy Kombi 3.0R spec. B <i>Navigation</i>	180/245	6-Gang-Schaltgetriebe	3000	47.190,- €
Legacy Kombi 2.0R <i>Trend</i>	110/150	Automatikgetriebe	1994	28.630,- €
Legacy Kombi 2.0R <i>Active</i>	110/150	Automatikgetriebe	1994	29.960,- €
Legacy Kombi 2.0R <i>Comfort</i>	110/150	Automatikgetriebe	1994	34.170,- €
Legacy Kombi 2.5i <i>Comfort</i>	127/173	Automatikgetriebe	2457	36.170,- €
Legacy Kombi 3.0R <i>Active</i>	180/245	Automatikgetriebe	3000	39.090,- €
Legacy Kombi 3.0R <i>Comfort</i>	180/245	Automatikgetriebe	3000	42.580,- €
Legacy Kombi 3.0R <i>Comfort Navigation</i>	180/245	Automatikgetriebe	3000	45.140,- €
Legacy Kombi 3.0R spec. B <i>Navigation</i>	180/245	Automatikgetriebe	3000	48.730,- €

	Preise
	inkl. 19% MwSt.
SONDERAUSSTATTUNGEN	
Sitzheizung vorne	530,- €
Leder-Innenausstattung (Sitze und Kopfstützen komplett in Leder sowie Teile der Tür-Seitenverkleidung)	2.120,- €
Plus1-Anschlußgarantie (1 Jahr Anschlußgarantie bis max. 130.000 km nach Ablauf der 3-Jahres-Garantie)	395,- €
Plus2-Anschlußgarantie (2 Jahre Anschlußgarantie bis max. 160.000 km nach Ablauf der 3-Jahres-Garantie)	760,- €
Plus1-Anschlußgarantie für Modelle mit Dieselmotor (1 Jahr Anschlußgarantie bis max. 130.000 km nach Ablauf der 3-Jahres-Garantie)	460,- €
Plus2-Anschlußgarantie für Modelle mit Dieselmotor (2 Jahre Anschlußgarantie bis max. 160.000 km nach Ablauf der 3-Jahres-Garantie)	890,- €

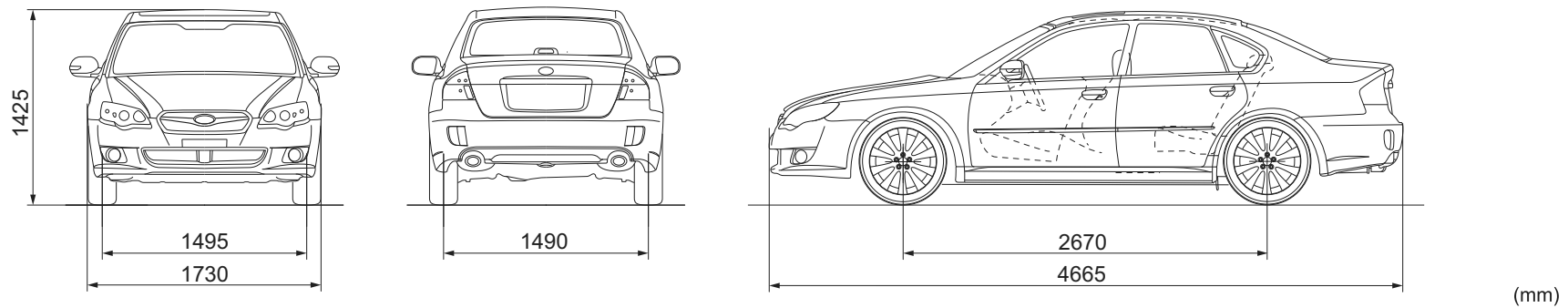
Legacy Limousine | Technische Daten

	Legacy 2.0R		Legacy 2.0D	Legacy 2.5i		Legacy 3.0R	Legacy 3.0R spec. B	
	5-Gang	Automatik	5-Gang	5-Gang	Automatik	Automatik	6-Gang	Automatik
MOTOR								
4-Zylinder-Leichtmetall-Boxermotor, 16V, flüssigkeitsgekühlt	●	●	●	●	●	-	-	-
6-Zylinder-Leichtmetall-Boxermotor, 24V, flüssigkeitsgekühlt	-	-	-	-	-	●	●	●
Microprozessorgesteuertes Motormanagement	●	●	●	●	●	●	●	●
Kraftstoffeinspritzung	Multipoint	Multipoint	Common-Rail	Multipoint	Multipoint	Multipoint	Multipoint	Multipoint
Subaru ecomatic®-Autogasanlage	○	○	-	○	○	-	-	-
Dieselpartikelfilter (DPF)	-	-	●	-	-	-	-	-
Hubraum	ccm	1994	1994	1998	2457	2457	3000	3000
Leistung	kW (PS) bei U/min.	110 (150)/ 6000	110 (150)/ 6000	110 (150)/ 3600	127 (173)/ 6000	127 (173)/ 6000	180 (245)/ 6600	180 (245)/ 6600
Maximales Drehmoment	Nm bei U/min.	196/3200	196/3200	350/1800	227/4400	227/4400	297/4200	297/4200
Bohrung/Hub	mm	92,0x75,0	92,0x75,0	86,0x86,0	99,5x79	99,5x79	89,2x80,0	89,2x80,0
Verdichtungsverhältnis		10,2:1	10,2:1	16,3:1	10,0:1	10,0:1	10,7:1	10,7:1
Abgasnorm		EURO 4	EURO 4	EURO 4	EURO 4	EURO 4	EURO 4	EURO 4
Kraftstoffart		Super 95 Oktan	Super 95 Oktan	Diesel	Super 95 Oktan	Super 95 Oktan	Super 95 Oktan	Super 95 Oktan
Antriebsart		Allradantrieb	Allradantrieb	Allradantrieb	Allradantrieb	Allradantrieb	Allradantrieb	Allradantrieb
FAHRLEISTUNGEN								
Höchstgeschwindigkeit	km/h	209	201	208	219	217	237	243
Beschleunigung (0-100 km/h)	sec	9,5	11,4	8,7	9,5	11,4	8,2	6,9
KRAFTSTOFFVERBRAUCH UND EMISSION ²⁾								
Verbrauch innerorts	l/100 km	11,7	11,5	7,0	11,7	11,9	13,8	17,6
Verbrauch außerorts	l/100 km	6,7	6,5	4,8	6,7	6,5	7,4	8,9
Verbrauch kombiniert	l/100 km	8,6	8,3	5,6	8,5	8,5	9,8	12,1
CO ₂ -Emission kombiniert	g/km	202	196	148	202	200	231	286
ANHÄNGELAST								
ungebremst	kg	715	725	750	720	720	750	750
gebremst bis 12% Steigung	kg	1300	1500	1700	1500	1800	2000	2000
gebremst bis 8% Steigung ³⁾	kg	1900	1900	1700	1900	1900	2000	2000

● = Serienausstattung - = nicht im Lieferprogramm erhältlich ○ = optional gegen Aufpreis lieferbar ¹⁾ Alle Preise verstehen sich als unverbindliche Preisempfehlung inkl. 19% MwSt, zzgl. Überführungskosten ²⁾ Kraftstoffverbrauch/CO₂-Emissionen gemäß EU-Richtlinie 1999/94/EG. Die angegebenen Werte wurden nach den vorgeschriebenen Messverfahren (RL/80/1268/EWG) ermittelt. (Werte in Klammern beziehen sich auf Ausstattungsversion "Comfort") ³⁾ Anhängelast-Erhöhung mit besonderem Gutachten möglich ⁴⁾ Leergewicht ohne Fahrer; je nach Ausstattungsumfang kann sich das Leergewicht erhöhen ⁵⁾ Sportshift ist ein eingetragenes Warenzeichen von Prodrive Ltd. ⁶⁾ nicht in Verbindung mit Navigationssystem ab Werk ⁷⁾ TMC-Einheit optional als Zubehör ⁸⁾ nur in Verbindung mit Schaltgetriebe ⁹⁾ nur in Verbindung mit Automatikgetriebe "T" = Ausstattung in Modellvariante Trend enthalten "A" = Ausstattung in Modellvariante Active enthalten "C" = Ausstattung in Modellvariante Comfort enthalten "N" = Navigationspaket

Legacy Limousine | Technische Daten

		Legacy 2.0R		Legacy 2.0D	Legacy 2.5i		Legacy 3.0R	Legacy 3.0R spec. B	
		5-Gang	Automatik	5-Gang	5-Gang	Automatik	Automatik	6-Gang	Automatik
ABMESSUNGEN UND GEWICHTE									
Länge	mm	4.665	4.665	4.665	4.665	4.665	4.665	4.665	4.665
Breite	mm	1.730	1.730	1.730	1.730	1.730	1.730	1.730	1.730
Höhe	mm	1.425	1.425	1.425	1.425	1.425	1.425	1.435	1.435
Bodenfreiheit	mm	150	150	145	150	150	150	155	160
Radstand	mm	2670	2670	2670	2670	2670	2670	2670	2670
Spurweite vorne	mm	1495	1495	1495	1495	1495	1495	1495	1495
Spurweite hinten	mm	1490	1490	1490	1490	1490	1490	1490	1490
Dachlast (max.)	kg	80	80	80	80	80	80	80	80
Leergewicht ⁴⁾	kg	1360	1380	1460	1380	1400	1515	1535	1545
zulässiges Gesamtgewicht	kg	1910	1930	2000	1930	1930	2030	2030	2030
Bereifung		215/45R17	215/45R17	215/45R17	215/45R17	215/45R17	215/45R17	215/45R18	215/45R18
Felgenreöße		7JJx17	7JJx17	7JJx17	7JJx17	7JJx17	7JJx17	7JJx18	7JJx18
Wendekreis	m	11,6	11,6	11,6	11,6	11,6	11,6	11,6	11,6
Tankinhalt	l	64	64	64	64	64	64	64	64



Legacy Limousine | Technische Daten · Ausstattung

	Legacy 2.0R		Legacy 2.0D	Legacy 2.5i		Legacy 3.0R	Legacy 3.0R spec. B		
	5-Gang	Automatik	5-Gang	5-Gang	Automatik	Automatik	6-Gang	Automatik	
GEPÄCKRAUM									
Gepäckraumvolumen	Liter (VDA)		433	433	433	433	433	433	433
Höhe	mm		466	466	466	466	466	466	466
Länge bis zur Rücksitzlehne	mm		1025	1025	1025	1025	1025	1025	1025
Breite (max.)	mm		1556	1556	1556	1556	1556	1556	1556
Breite zwischen den Radhäusern (min.)	mm		1079	1079	1079	1079	1079	1079	1079

	Legacy Limousine				
	2.0R	2.0D	2.5i	3.0R	3.0R spec. B
TECHNIK/SICHERHEIT					
3-Punkt-Sicherheitsgurte und Kopfstützen für fünf Passagiere	●	●	●	●	●
6-Gang-Schaltgetriebe	-	-	-	● ⁸⁾	-
Aktive Kopfstützen (vorne)	●	●	●	●	●
Alufelgen 17-Zoll	●	●	●	●	-
Alufelgen 18-Zoll	-	-	-	-	●
Antiblockiersystem (ABS)	●	●	●	●	●
Automatikgetriebe mit Sportshift-Funktion ⁵⁾	● ⁹⁾	-	● ⁹⁾	●	● ⁹⁾
Bilstein-Sportfahrwerk	-	-	-	-	●
Bremsscheiben vorne innenbelüftet	●	●	●	●	●
Doppelrohr-Auspuffanlage	●	●	●	●	●
Elektronischer Bremsassistent	●	●	●	●	●
Elektronische Wegfahrsperr	●	●	●	●	●
Fahrdynamikregelung, elektronisch (Vehicle Dynamics Control)	A/C ⁹⁾	●	● ⁹⁾	●	●
Fahrer- und Beifahrer Airbag	●	●	●	●	●
Fahrer- und Beifahrer Seitenairbag	●	●	●	●	●
Gurtstraffer mit Gurtkraftbegrenzer	●	●	●	●	●
SI-Drive (3-fach Steuerung für Motormanagement)	-	-	-	●	●
Kopfairbags ("Window-Airbags") vorne und hinten	A/C	●	●	●	●

● = Serienausstattung - = nicht im Lieferprogramm erhältlich ○ = optional gegen Aufpreis lieferbar ¹⁾ Alle Preise verstehen sich als unverbindliche Preisempfehlung inkl. 19% MwSt, zzgl. Überführungskosten ²⁾ Kraftstoffverbrauch/CO₂-Emissionen gemäß EU-Richtlinie 1999/94/EG. Die angegebenen Werte wurden nach den vorgeschriebenen Messverfahren (RL/80/1268/EWG) ermittelt. (Werte in Klammern beziehen sich auf Ausstattungsversion "Comfort") ³⁾ Anhängelast-Erhöhung mit besonderem Gutachten möglich ⁴⁾ Leergewicht ohne Fahrer; je nach Ausstattungsumfang kann sich das Leergewicht erhöhen ⁵⁾ Sportshift ist ein eingetragenes Warenzeichen von Prodrive Ltd. ⁶⁾ nicht in Verbindung mit Navigationssystem ab Werk ⁷⁾ TMC-Einheit optional als Zubehör ⁸⁾ nur in Verbindung mit Schaltgetriebe ⁹⁾ nur in Verbindung mit Automatikgetriebe "T" = Ausstattung in Modellvariante Trend enthalten "A" = Ausstattung in Modellvariante Active enthalten "C" = Ausstattung in Modellvariante Comfort enthalten "N" = Navigationspaket

Legacy Limousine | Ausstattung

	Legacy Limousine				
	2.0R	2.0D	2.5i	3.0R	3.0R spec. B
TECHNIK/SICHERHEIT					
Permanenter Allradantrieb AWD	•	•	•	•	•
Rundum-Aufprallschutz	•	•	•	•	•
Scheibenbremsen hinten	•	•	•	•	•
Servolenkung	•	•	•	•	•
INNENAUSSTATTUNG					
6-fach CD-Wechsler ⁶⁾	•	•	•	A/C	-
Aluminium-Pedale, gelocht	-	-	-	-	•
Außentemperaturanzeige	•	•	•	•	•
Beifahrersitz, elektrisch verstellbar mit 8-fach Memory-Funktion	-	-	-	C	•
Beifahrersitz, höhenverstellbar	-	-	-	C	•
Benzin-Verbrauchsanzeige	•	•	•	•	•
Bluetooth-Freisprecheinrichtung für Mobiltelefone	-	-	-	N	•
Bordcomputer	•	•	•	•	•
Digitaluhr	•	•	•	•	•
DVD-Navigationssystem mit VGA Monitor ⁷⁾	-	-	-	N	•
DVD-Player	-	-	-	N	•
Fahrer-Informationssystem (Multi-Informationssystem)	•	•	•	•	•
Fahrersitz, elektrisch verstellbar mit 8-fach Memory-Funktion	C	C	•	C	•
Fahrersitz, höhenverstellbar	•	•	•	•	•
Fensterheber, elektrisch (vorne und hinten)	•	•	•	•	•
Geschwindigkeitsregelanlage	•	•	•	•	•
Getränkehalter, vorne und hinten	•	•	•	•	•
Glasschiebedach, elektrisch	C	C	•	C	•
Innenraumbeleuchtung mit Zeitverzögerung	•	•	•	•	•
ISOFIX-Kindersitzbefestigungen	•	•	•	•	•
Kindersicherung hinten	•	•	•	•	•
Klimaautomatik (2-Zonen), getrennt für Fahrer- und Beifahrer	•	•	•	•	•
Klimasteuerung für Fondpassagiere	-	-	-	•	•
Kofferraumklappe mit Fernbedienung	•	•	•	•	•
Lade-/Kofferraumbeleuchtung	•	•	•	•	•
Leder-Lenkrad	•	•	•	•	•

Legacy Limousine | Ausstattung

	Legacy Limousine				
	2.0R	2.0D	2.5i	3.0R	3.0R spec. B
INNENAUSSTATTUNG					
Ledersitze und Innenausstattung wahlweise in beige oder schwarz/anthrazit	-	C	C	C	-
Ledersitze und Innenausstattung in schwarz/anthrazit	○/C	C	-	-	●
Lendenwirbelstütze (Beifahrerseite)	-	-	-	C	●
Lendenwirbelstütze (Fahrerseite)	●	●	●	●	●
Lenkrad, höhen- und längsverstellbar (Teleskop)	●	●	●	●	●
Schaltwippen am Lenkrad	-	-	-	●	● ⁹⁾
Make-Up-Spiegel, beleuchtet (Fahrer- und Beifahrerseite)	●	●	●	●	●
Mittellarmlehne hinten mit Durchlademöglichkeit	●	●	●	●	●
MOMO-Lederlenkrad mit Audio-Fernbedienung	-	-	●	●	●
Sitzheizung (vorne)	○/A/C	●	●	●	●
Stereo-CD-Radio mit Lenkradbedienung	-	-	●	●	●
Stereo-CD-Radio mit MP3-Abspielfunktion	●	●	●	●	●
Tankklappe mit Fernentriegelung	●	●	●	●	●
Zündschloß, beleuchtet	●	●	●	●	●
AUSSENAUSSTATTUNG					
Außenspiegel, elektrisch einstell- und beheizbar sowie elektrisch anklappbar	●	●	●	●	●
Colorverglasung	●	●	●	●	●
Ellipsoid (DE)-Scheinwerfer	T/A	A	-	-	-
Heckscheibenheizung	●	●	●	●	●
Leichtmetall-Motorhaube	●	●	●	●	●
Metallic-/Perleffektlackierung	●	●	●	●	●
Nebelscheinwerfer	●	●	●	●	●
Scheibenantenne	●	●	●	●	●
Scheibenwischer-Enteiser (vorne)	A/C	●	●	●	●
Stoßstangen in Wagenfarbe	●	●	●	●	●
Bi-Xenon Scheinwerfer in Verbindung mit Scheinwerfer-Waschanlage	C	C	●	●	●
Zentralverriegelung mit Funkfernbedienung und Aktivierungsbestätigung	●	●	●	●	●

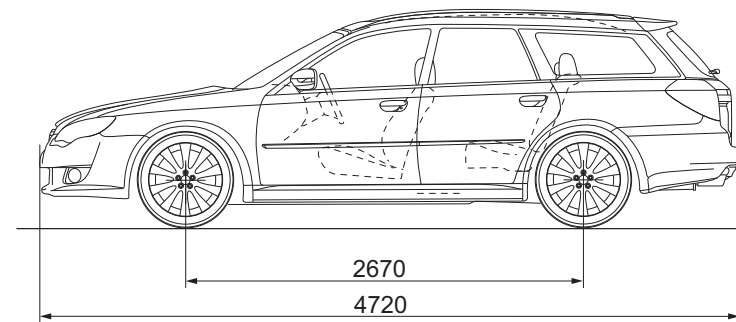
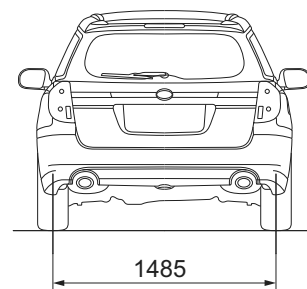
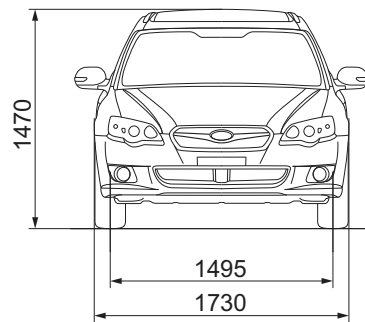
● = Serienausstattung - = nicht im Lieferprogramm erhältlich ○ = optional gegen Aufpreis lieferbar ¹⁾ Alle Preise verstehen sich als unverbindliche Preisempfehlung inkl. 19% MwSt, zzgl. Überführungskosten ²⁾ Kraftstoffverbrauch/CO₂-Emissionen gemäß EU-Richtlinie 1999/94/EG. Die angegebenen Werte wurden nach den vorgeschriebenen Messverfahren (RL/80/1268/EWG) ermittelt. (Werte in Klammern beziehen sich auf Ausstattungsversion "Comfort") ³⁾ Anhängelast-Erhöhung mit besonderem Gutachten möglich ⁴⁾ Leergewicht ohne Fahrer; je nach Ausstattungsumfang kann sich das Leergewicht erhöhen ⁵⁾ Sportshift ist ein eingetragenes Warenzeichen von Prodrive Ltd. ⁶⁾ nicht in Verbindung mit Navigationssystem ab Werk ⁷⁾ TMC-Einheit optional als Zubehör ⁸⁾ nur in Verbindung mit Schaltgetriebe ⁹⁾ nur in Verbindung mit Automatikgetriebe "T" = Ausstattung in Modellvariante Trend enthalten "A" = Ausstattung in Modellvariante Active enthalten "C" = Ausstattung in Modellvariante Comfort enthalten "N" = Navigationspaket

Legacy Kombi | Technische Daten

	Legacy 2.0R		Legacy 2.0D	Legacy 2.5i		Legacy 3.0R	Legacy 3.0R spec. B	
	5-Gang	Automatik	5-Gang	5-Gang	Automatik	Automatik	6-Gang	Automatik
MOTOR								
4-Zylinder-Leichtmetall-Boxermotor, 16V, flüssigkeitsgekühlt	●	●	●	●	●	-	-	-
6-Zylinder-Leichtmetall-Boxermotor, 24V, flüssigkeitsgekühlt	-	-	-	-	-	●	●	●
Microprozessorgesteuertes Motormanagement	●	●	●	●	●	●	●	●
Kraftstoffeinspritzung	Multipoint	Multipoint	Common-Rail	Multipoint	Multipoint	Multipoint	Multipoint	Multipoint
Subaru ecomatic®-Autogasanlage	○	○	-	○	○	-	-	-
Dieselpartikelfilter (DPF)	-	-	●	-	-	-	-	-
Hubraum	ccm	1994	1994	1998	2457	2457	3000	3000
Leistung	kW (PS) bei U/min.	110 (150)/ 6000	110 (150)/ 6000	110 (150)/ 3600	127 (173)/ 6000	127 (173)/ 6000	180 (245)/ 6600	180 (245)/ 6600
Maximales Drehmoment	Nm bei U/min.	196/3200	196/3200	350/1800	227/4400	227/4400	297/4200	297/4200
Bohrung/Hub	mm	92,0x75,0	92,0x75,0	86,0x86,0	99,5x79	99,5x79	89,2x80,0	89,2x80,0
Verdichtungsverhältnis		10,2:1	10,2:1	16,3:1	10,0:1	10,0:1	10,7:1	10,7:1
Abgasnorm		EURO 4	EURO 4	EURO 4	EURO 4	EURO 4	EURO 4	EURO 4
Kraftstoffart		Super 95 Oktan	Super 95 Oktan	Diesel	Super 95 Oktan	Super 95 Oktan	Super 95 Oktan	Super 95 Oktan
Antriebsart		Allradantrieb	Allradantrieb	Allradantrieb	Allradantrieb	Allradantrieb	Allradantrieb	Allradantrieb
FAHRLEISTUNGEN								
Höchstgeschwindigkeit	km/h	202	191	203	211	208	237	233
Beschleunigung (0-100 km/h)	sec	9,8	11,8	8,9	9,6	11,0	8,4	7
KRAFTSTOFFVERBRAUCH UND EMISSION ²⁾								
Verbrauch innerorts	l/100 km	11,8	11,7	7,1 (7,2)	11,9	11,9	13,8	17,8
Verbrauch außerorts	l/100 km	6,8	6,6	5,0 (5,1)	6,7	6,8	7,4	9,1
Verbrauch kombiniert	l/100 km	8,6	8,5	5,7 (5,8)	8,6	8,7	9,8	12,3
CO ₂ -Emission kombiniert	g/km	203	200	151 (154)	203	205	231	290
ANHÄNGELAST								
ungebremst	kg	730	735	750	735	735	750	750
gebremst bis 12% Steigung	kg	1600	1600	1700	1800	1800	2000	2000
gebremst bis 8% Steigung ³⁾	kg	1900	1900	1700	1935	1945	2050	2050
ABMESSUNGEN UND GEWICHTE								
Länge	mm	4720	4720	4720	4720	4720	4720	4720
Breite	mm	1.730	1.730	1.730	1.730	1.730	1.730	1.730
Höhe	mm	1470	1470	1470	1470	1470	1475	1475

Legacy Kombi | Technische Daten

	Legacy 2.0R		Legacy 2.0D	Legacy 2.5i		Legacy 3.0R	Legacy 3.0R spec. B		
	5-Gang	Automatik	5-Gang	5-Gang	Automatik	Automatik	6-Gang	Automatik	
ABMESSUNGEN UND GEWICHTE									
Bodenfreiheit	mm	150	150	145	150	150	150	155	160
Radabstand	mm	2670	2670	2670	2670	2670	2670	2670	2670
Spurweite vorne	mm	1495	1495	1495	1495	1495	1495	1495	1495
Spurweite hinten	mm	1485	1485	1485	1485	1485	1485	1485	1485
Dachlast (max.)	kg	100	100	100	100	100	100	100	100
Leergewicht ⁴⁾	kg	1395	1405	1510 (1565)	1410	1425	1545	1560	1570
zulässiges Gesamtgewicht	kg	1935	1945	2000	1935	1945	2050	2050	2050
Bereifung		215/45R17	215/45R17	215/45R17	215/45R17	215/45R17	215/45R17	215/45R18	215/45R18
Felgenreiße		7JJx17	7JJx17	7JJx1	7JJx17	7JJx17	7JJx17	7JJx18	7JJx18
Wendekreis	m	11,6	11,6	11,6	11,6	11,6	11,6	11,6	11,6
Tankinhalt	l	64	64	64	64	64	64	64	64



(mm)

● = Serienausstattung - = nicht im Lieferprogramm erhältlich ○ = optional gegen Aufpreis lieferbar ¹⁾ Alle Preise verstehen sich als unverbindliche Preisempfehlung inkl. 19% MwSt, zzgl. Überführungskosten ²⁾ Kraftstoffverbrauch/CO₂-Emissionen gemäß EU-Richtlinie 1999/94/EG. Die angegebenen Werte wurden nach den vorgeschriebenen Messverfahren (RL/80/1268/EWG) ermittelt. (Werte in Klammern beziehen sich auf Ausstattungsversion "Comfort") ³⁾ Anhängelast-Erhöhung mit besonderem Gutachten möglich ⁴⁾ Leergewicht ohne Fahrer; je nach Ausstattungsumfang kann sich das Leergewicht erhöhen ⁵⁾ Sportshift ist ein eingetragenes Warenzeichen von Prodrive Ltd. ⁶⁾ nicht in Verbindung mit Navigationssystem ab Werk ⁷⁾ TMC-Einheit optional als Zubehör ⁸⁾ nur in Verbindung mit Schaltgetriebe ⁹⁾ nur in Verbindung mit Automatikgetriebe "T" = Ausstattung in Modellvariante Trend enthalten "A" = Ausstattung in Modellvariante Active enthalten "C" = Ausstattung in Modellvariante Comfort enthalten "N" = Navigationspaket

Legacy Kombi | Technische Daten · Ausstattung

		Legacy 2.0R		Legacy 2.0D	Legacy 2.5i		Legacy 3.0R	Legacy 3.0R spec. B	
		5-Gang	Automatik	5-Gang	5-Gang	Automatik	Automatik	6-Gang	Automatik
GEPÄCKRAUM									
Gepäckraumvolumen	Liter (VDA)	459	459	459	459	459	459	459	459
Gepäckraumvolumen bei umgeklappter Rücksitzlehne	Liter (VDA)	1649 (1628)	1649 (1628)	1649 (1628)	1649 (1628)	1649 (1628)	1649 (1628)	1649 (1628)	1649 (1628)
Höhe	mm	826	826	826	826	826	826	826	826
Länge bis zur Rücksitzlehne	mm	843	843	843	843	843	843	843	843
Länge bei umgeklappter Rücksitzlehne	mm	1967	1967	1967	1967	1967	1967	1967	1967
Breite (max.)	mm	1376	1376	1376	1376	1376	1376	1376	1376
Breite zwischen den Radhäusern (min.)	mm	1071	1071	1071	1071	1071	1071	1071	1071

	Legacy Kombi				
	2.0R	2.0D	2.5i	3.0R	3.0R spec. B
TECHNIK/SICHERHEIT					
3-Punkt-Sicherheitsgurte und Kopfstützen für fünf Passagiere	●	●	●	●	●
6-Gang-Schaltgetriebe	-	-	-	●	-
Aktive Kopfstützen (vorne)	●	●	●	●	●
Alufelgen 17-Zoll	●	●	●	●	-
Alufelgen 18-Zoll	-	-	-	-	●
Antiblockiersystem (ABS)	●	●	●	●	●
Automatikgetriebe mit Sportshift-Funktion ⁵⁾	● ⁹⁾	-	● ⁹⁾	●	● ⁹⁾
Bilstein-Sportfahrwerk	-	-	-	-	●
Bremsscheiben vorne innenbelüftet	●	●	●	●	●
Doppelrohr-Auspuffanlage	●	●	●	●	●
Elektronischer Bremsassistent	●	●	●	●	●
Elektronische Wegfahrsperr	●	●	●	●	●
Fahrdynamikregelung, elektronisch (Vehicle Dynamics Control)	A/C ⁹⁾	●	● ⁹⁾	●	●
Fahrer- und Beifahrer Airbag	●	●	●	●	●
Fahrer- und Beifahrer Seitenairbag	●	●	●	●	●
Getriebeuntersetzung "Dual-Range"	● ⁸⁾	-	● ⁸⁾	-	-
Gurtstraffer mit Gurtkraftbegrenzer	●	●	●	●	●
SI-Drive (3-fach Steuerung für Motormanagement)	-	-	-	●	●
Kopfairbags ("Window-Airbags") vorne und hinten	A/C	●	●	●	●
Permanenter Allradantrieb AWD	●	●	●	●	●
Rundum-Aufprallschutz	●	●	●	●	●

Legacy Kombi | Ausstattung

	Legacy Kombi				
	2.0R	2.0D	2.5i	3.0R	3.0R spec. B
TECHNIK/SICHERHEIT					
Scheibenbremsen hinten	●	●	●	●	●
Servolenkung	●	●	●	●	●
INNENAUSSTATTUNG					
6-fach CD-Wechsler ⁶⁾	●	●	●	A/C	-
Ablagefach für Gepäckraumrollo unter der Ladefläche	●	●	●	●	●
Aluminium-Pedale, gelocht	-	-	-	-	●
Außentemperaturanzeige	●	●	●	●	●
Beifahrersitz, elektrisch verstellbar mit 8-fach Memory-Funktion	-	-	-	C	●
Beifahrersitz, höhenverstellbar	-	-	-	C	●
Benzin-Verbrauchsanzeige	●	●	●	●	●
Bluetooth-Freisprecheinrichtung für Mobiltelefone	-	-	-	N	●
Bordcomputer	●	●	●	●	●
Digitaluhr	●	●	●	●	●
DVD-Navigationssystem mit VGA Monitor ⁷⁾	-	-	-	N	●
DVD-Player	-	-	-	N	●
Fahrer-Informationssystem (Multi-Informationssystem)	●	●	●	●	●
Fahrersitz, elektrisch verstellbar mit 8-fach Memory-Funktion	C	C	●	C	●
Fahrersitz, höhenverstellbar	●	●	●	●	●
Fensterheber, elektrisch (vorne und hinten)	●	●	●	●	●
Geschwindigkeitsregelanlage	●	●	●	●	●
Getränkehalter, vorne und hinten	●	●	●	●	●
Innenraumbeleuchtung mit Zeitverzögerung	●	●	●	●	●
ISOFIX-Kindersitzbefestigungen	●	●	●	●	●
Kindersicherung hinten	●	●	●	●	●
Klimaautomatik (2-Zonen), getrennt für Fahrer- und Beifahrer	●	●	●	●	●
Klimasteuerung für Fondpassagiere	-	-	-	●	●
Kofferraumklappe mit Fernentriegelung	●	●	●	●	●

● = Serienausstattung - = nicht im Lieferprogramm erhältlich ○ = optional gegen Aufpreis lieferbar ¹⁾ Alle Preise verstehen sich als unverbindliche Preisempfehlung inkl. 19% MwSt, zzgl. Überführungskosten ²⁾ Kraftstoffverbrauch/CO₂-Emissionen gemäß EU-Richtlinie 1999/94/EG. Die angegebenen Werte wurden nach den vorgeschriebenen Messverfahren (RL/80/1268/EWG) ermittelt. (Werte in Klammern beziehen sich auf Ausstattungsversion "Comfort") ³⁾ Anhängelast-Erhöhung mit besonderem Gutachten möglich ⁴⁾ Leergewicht ohne Fahrer; je nach Ausstattungsumfang kann sich das Leergewicht erhöhen ⁵⁾ Sportshift ist ein eingetragenes Warenzeichen von Prodrive Ltd. ⁶⁾ nicht in Verbindung mit Navigationssystem ab Werk ⁷⁾ TMC-Einheit optional als Zubehör ⁸⁾ nur in Verbindung mit Schaltgetriebe ⁹⁾ nur in Verbindung mit Automatikgetriebe "T" = Ausstattung in Modellvariante Trend enthalten "A" = Ausstattung in Modellvariante Active enthalten "C" = Ausstattung in Modellvariante Comfort enthalten "N" = Navigationspaket

Legacy Kombi | Ausstattung

	Legacy Kombi				
	2.0R	2.0D	2.5i	3.0R	3.0R spec. B
INNENAUSSTATTUNG					
Lade-/Kofferraumbeleuchtung	•	•	•	•	•
Leder-Lenkrad	•	•	•	•	•
Ledersitze und Innenausstattung wahlweise in beige oder schwarz/anthrazit	-	C	•	C	-
Ledersitze und Innenausstattung in schwarz/anthrazit	O/C	O/C	-	-	•
Lendenwirbelstütze (Beifahrerseite)	-	-	-	C	•
Lendenwirbelstütze (Fahrerseite)	•	•	•	•	•
Lenkrad, höhen- und längsverstellbar (Teleskop)	•	•	•	•	•
Schaltwippen am Lenkrad	-	-	-	•	• ⁹⁾
Make-Up-Spiegel, beleuchtet (Fahrer- und Beifahrerseite)	•	•	•	•	•
Mittelarmlehne hinten	•	•	•	•	•
MOMO-Lederlenkrad mit Audio-Fernbedienung	-	-	•	•	•
Panorama-Glasschiebedach, elektrisch	C	C	•	C	•
Rücksitzlehne, geteilt umklappbar 3:2	•	•	•	•	•
Sitzheizung (vorne)	O/A/C	O/A/C	•	•	•
Stereo-CD-Radio mit Lenkradbedienung	-	-	•	•	•
Stereo-CD-Radio mit MP3-Abspielfunktion	•	•	•	•	•
Tankklappe mit Fernentriegelung	•	•	•	•	•
Zündschloß, beleuchtet	•	•	•	•	•
AUSSENAUSSTATTUNG					
Außenspiegel, elektrisch einstell- und beheizbar	•	•	•	•	•
Außenspiegel, elektrisch anklappbar	•	•	•	•	•
Colorverglasung	•	•	•	•	•
Dach-Heckspoiler	•	•	•	•	•
Ellipsoid (DE)-Scheinwerfer	T/A	A	-	-	-
Heckscheibenheizung	•	•	•	•	•
Heckscheibenwischer mit Dauer- und Intervallschaltung	•	•	•	•	•
Leichtmetall-Heckklappe	•	•	•	•	•
Leichtmetall-Motorhaube	•	•	•	•	•
Metallic-/Perleffektlackierung	•	•	•	•	•
Nebelscheinwerfer	•	•	•	•	•
Scheibenantenne	•	•	•	•	•

Legacy | Ausstattung

	Legacy Kombi				
	2.0R	2.0D	2.5i	3.0R	3.0R spec. B
AUSSENAUSSTATTUNG					
Scheibenwischer-Enteiser (vorne)	A/C	●	●	●	●
Stoßstangen in Wagenfarbe	●	●	●	●	●
Bi-Xenon Scheinwerfer in Verbindung mit Scheinwerfer-Waschanlage	C	C	●	●	●
Zentralverriegelung mit Funkfernbedienung und Aktivierungsbestätigung	●	●	●	●	●

● = Serienausstattung - = nicht im Lieferprogramm erhältlich ○ = optional gegen Aufpreis lieferbar ¹⁾ Alle Preise verstehen sich als unverbindliche Preisempfehlung inkl. 19% MwSt, zzgl. Überführungskosten ²⁾ Kraftstoffverbrauch/CO₂-Emissionen gemäß EU-Richtlinie 1999/94/EG. Die angegebenen Werte wurden nach den vorgeschriebenen Messverfahren (RL/80/1268/EWG) ermittelt. (Werte in Klammern beziehen sich auf Ausstattungsversion "Comfort") ³⁾ Anhängelast-Erhöhung mit besonderem Gutachten möglich ⁴⁾ Leergewicht ohne Fahrer; je nach Ausstattungsumfang kann sich das Leergewicht erhöhen ⁵⁾ Sportshift ist ein eingetragenes Warenzeichen von Prodrive Ltd. ⁶⁾ nicht in Verbindung mit Navigationssystem ab Werk ⁷⁾ TMC-Einheit optional als Zubehör ⁸⁾ nur in Verbindung mit Schaltgetriebe ⁹⁾ nur in Verbindung mit Automatikgetriebe "T" = Ausstattung in Modellvariante Trend enthalten "A" = Ausstattung in Modellvariante Active enthalten "C" = Ausstattung in Modellvariante Comfort enthalten "N" = Navigationspaket

Legacy | Zubehör

Ausgewähltes Zubehör	Teilenummer	Verwendungsbereich					Preise	
		2.0R	2.0D	2.5i	3.0R	3.0RB	ohne MwSt.	inkl. 19% MwSt.
BEZEICHNUNG								
Gitterfrontgrill, Metall	J1010AG010	○	○	○	○	○	270,38 €	321,75 €
Alufelge 8,0 x 19", ET 48	2401	○	○	○	○	○	427,87 €	509,17 €
Edelstahl Türeinstiegsleistensatz, 2-teilig, beleuchtet	2510	○	○	○	○	○	232,75 €	276,97 €
Regensensor	SEWAYA8000	○	○	○	○	○	244,13 €	290,51 €
Bluetooth Freisprecheinrichtung <i>- nicht in Verbindung mit serienmäßigem Navigationssystem</i>	SEDEYA6100	○	○	○	○	○	284,87 €	339,00 €
AUX-IN Anschluß <i>- zum Anschluß von portablen Musik-Playern</i>	H6210AG000	○	○	○	○	○	60,37 €	71,84 €
Ultraschall Einparkhilfe mit 4 Sensoren für hinten	2470	○	○	○	○	○	314,12 €	373,80 €

Die hier aufgeführten Artikel sind nur eine kleine Auswahl aus dem umfangreichen Original-Zubehörprogramm für den Legacy. Bitte fragen Sie Ihren Subaru Partner nach dem ausführlichen Prospekt. Das Subaru Original-Zubehör unterliegt strengen Qualitätsnormen und ist speziell für Fahrzeuge der Marke Subaru entwickelt. Deshalb bekommen Sie auf Subaru Original-Zubehör 2 Jahre Garantie. Für Schäden, die durch Verwendung von „Nicht Subaru Original-Zubehör“ entstehen, ist jedwede Gewährleistung ausgeschlossen. Die gesetzlichen Rechte des Käufers bleiben daneben uneingeschränkt bestehen. Die Preise sind eine unverbindliche Preisempfehlung des Importeurs in Euro. Der zugrundeliegende Mehrwertsteuersatz ist 19%. Alle Preise verstehen sich ohne Montage und eventuell notwendiger Lackierarbeiten sowie TÜV-Kosten. Genaue Informationen hierzu erhalten Sie von Ihrem Subaru Partner. Bitte fragen Sie Ihren Subaru Partner auch nach den Zubehör-Paketen mit Preisvorteil. Änderungen vorbehalten.

Das "Rundum-Sorglos-Paket"

Alle Modelle der Marke Subaru werden mit höchstmöglicher Recyclingfähigkeit konzipiert und die Fahrzeugteile bei minimaler Umweltbelastung produziert. Mit der Vierfach-Garantie bietet Subaru ein umfassendes Paket für jeden neuen Legacy: 3 Jahre Garantie bis 100.000 km (Anschlussgarantie bis max. 5 Jahre oder 160.000 km optional erhältlich), 12 Jahre Garantie gegen Durchrostung, 3 Jahre Garantie gegen Oberflächenkorrosion und 2 Jahre Garantie* auf Original-Ersatzteile und Zubehör. Der Subaru Euro-Service „Assistance“ begleitet Sie rund um die Uhr in Europa. Diesen Schutzbrief erhalten Sie automatisch mit jedem neuen Subaru. Er gilt analog zur 3-Jahres-Garantie und bürgt im Falle einer Panne bzw. eines Unfalls gemäß den Bedingungen des Subaru Euro-Service „Assistance“ für Pannenhilfe bzw. Abschleppen, Mietwagen, Übernachtung, Rücktransport für Fahrzeuginsassen und Fahrzeug, Unfallbergung sowie Beschaffung von Ersatzteilen. Über 400 Subaru Partner in Deutschland sorgen für reibungslosen Service inklusive Übernacht-Ersatzteil-Dienst. Hochqualifizierte Fachleute gewährleisten mit modernst ausgestatteten Werkstätten optimale Service-Qualität. Dort erfahren Sie auch alles über die günstigen Leasing- und Finanzierungsmöglichkeiten von Subaru. Natürlich erstreckt sich das Garantie-Paket in vollem Umfang auch auf die von einem autorisierten Subaru Partner in ein Neufahrzeug eingebaute Subaru ecomatic® Autogas-Anlage. Die Garantiezeit für die Autogas-Anlage reduziert sich bei nachträglicher Umrüstung entsprechend der bereits laufenden 3-Jahres-Garantie*.



Dies ist eine Information der SUBARU Deutschland GmbH. Alle Informationen in dieser Broschüre beziehen sich auf das Modelljahr 2008. Die Preise verstehen sich als unverbindliche Preisempfehlung inkl. 19% MwSt, zzgl. Überführungskosten. Mit Erscheinen dieser Preisliste verlieren alle vorhergehenden Preislisten ihre Gültigkeit. Ausrüstung und technische Daten der Subaru Modelle können jederzeit und ohne Ankündigung geändert werden. Druckfehler und Irrtümer vorbehalten.

* Die gesetzlichen Rechte des Käufers bleiben daneben uneingeschränkt bestehen.

Think. Feel. Drive.



SUBARU Deutschland GmbH - 61167 Friedberg/Hessen - Telefon: 0 60 31/60 60

www.subaru.de